

VERTIC HOME



Coloris stock permanent : **BLEU FRANCE / BLANC**
Code article : **5010044S1**
Code ACL : 3401554051505
Code GTIN : 3615800004805

Famille :
Verticalisateur

Description :
Appareil modulaire de verticalisation mobile, taille adulte.

Usage revendiqué :
Verticalisateur sur socle à roues permettant de réaliser un transfert de position assise à une autre position assise (lit vers fauteuil – fauteuil de repos vers fauteuil à roues ...).

Classe du dispositif : 1 (non invasif)

Garantie produit :
2 ans contre tout vice de fabrication



Caractéristiques Techniques

Dimensions (mm)

- Hors tout : 1355 (h) x 575 (Prof) x 490 (larg)
(Profondeur béquille sortie : 780)
- Hauteur sol / plateau : 70
- Poignées patient :
 - . hauteur (sol/axe poignée) : 905 à 1075
 - . largeur 450
- Poignées soignant :
 - . hauteur 1110 à 1280
 - . largeur 450
- Appui tibial : 200 (h) x 160 (larg)
hauteur par rapport au plateau 290 à 470

tolérances dimensionnelles ± 5mm

Description technique

- Structure acier mécano soudée finition époxy.
- Plateau acier épaisseur 5 mm avec antidérapant.
- Béquille stabilisatrice escamotable permettant l'accès aux toilettes
- Appui jambe polyuréthane sur pivot (8 positions de réglage en hauteur).
- 2 roulettes frein double galets Ø 75 .
- 2 roues avant Ø 100
- Poignées patient et soignant en PVC sur tube acier diam. 25x1.2 mm (8 positions de réglage en hauteur).
- Emballage unitaire
- Sangle de soutien optionnelle.

Poids du produit :

18 kg

Date de 1ère mise sur le marché : **Déc 2010**

Version mise sur le marché à partir du :
5 oct 2011

Etiquetage produit

Vignette de remboursement



1266846

Appareil modulaire de verticalisation
modèle adulte

Vignette CE

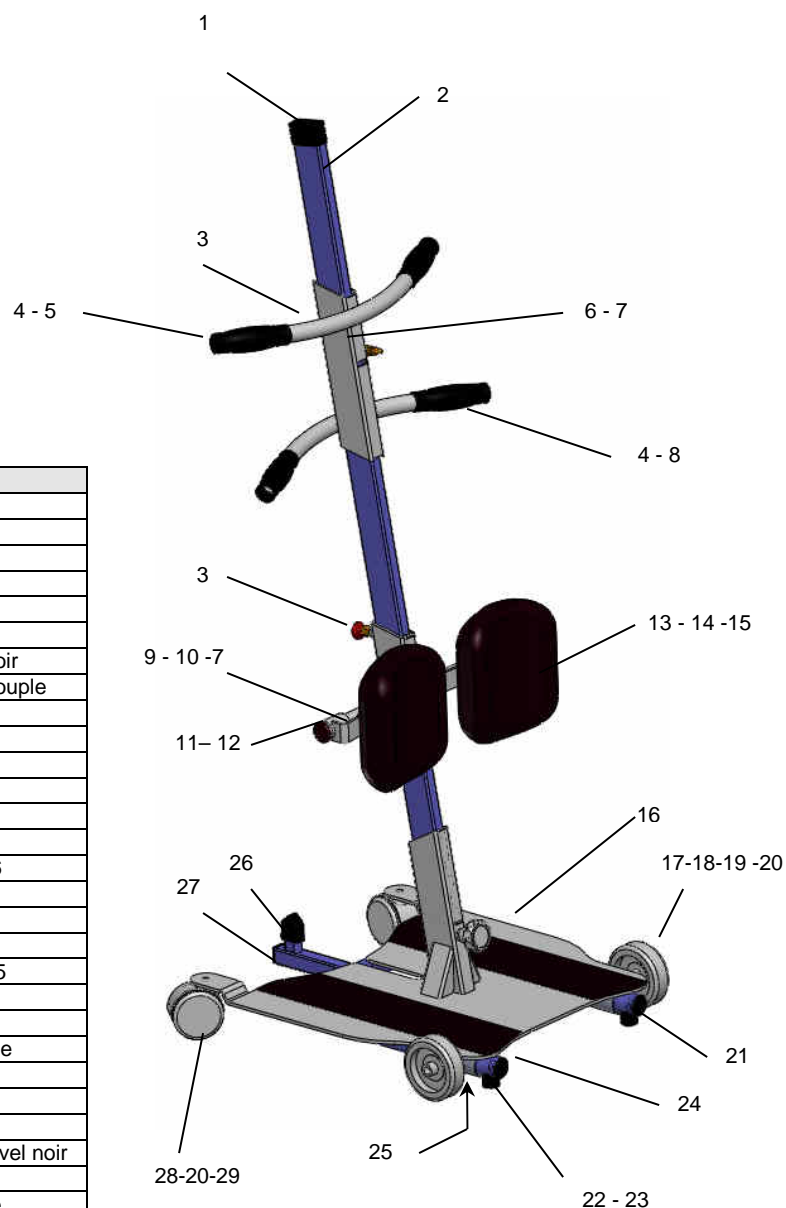


VERTIC HOME



Liste des pièces :

N°	Code article	Qtité	Désignation
1	A501145	1	Embout env 50x20x1.5 noir
2	E501080	1	Mât
3	E501088	2	Doigt indexage Vertic Easy
4	A105000	4	Poignée diam. 25 noire
5	A000030	2	Embout diam. 25 EAB noir
6	E501082	1	Poignée Vertic Easy
7	A207128	8	Demi palier rectangle accoudoir
8	E501210	2	Embout diam. 25 envel noir souple
9	E501083	1	Guide appui jambe
10	E501015	1	Support appui jambe
11	A501155	2	Bague épaulée 22/26 L20mm
12	A000025	2	Embout EDB 22/30
13	A501020	2	Appui jambe
14	A001010	6	Vis TCB 5x20 cruci
15	A000220	6	Entretroises plast DRD 10x6x6
16	E501101	1	Socle Vertic Home
17	A501188	2	Galet diam. 100 Vertic Home
18	A501193	2	Vis métaux TCB BTR 10x35
19	A501190	2	Entretroise plastique 20/10 Lg5
20	A001072	2	Ecrou frein diam. 10
21	E501113	1	Anti bascule Vertic Home WC
22	A501191	2	Butée caoutchouc Vertic Home
23	ARIV0618	2	Rivet 6/18
24	A300002	4	Embout diam. 32x2 ailettes
25	ATDP3338	2	Tube 33 support potence
26	A501185	1	Embout butée MCR 30x15 envel noir
27	A000093	1	Embout EAD carré 25/25/1-3
28	A501189	2	Roulette jumelée Vertic Home
29	A000014	2	Protège écrou diam. 10 plat 17



Edition 6 – juin 2019



Siège social :
Parc Eurasanté - 243, Rue Allendé
59120 LOOS LEZ LILLE
Tél. : +33 (0)3 20 84 81 50
Fax : +33 (0)3 20 59 58 08

Route de Sainte-Alvère - Creysse
B.P. 212
24102 BERGERAC Cedex
Tél. : +33 (0)5 53 74 45 50
Fax : +33 (0)5 53 63 06 07